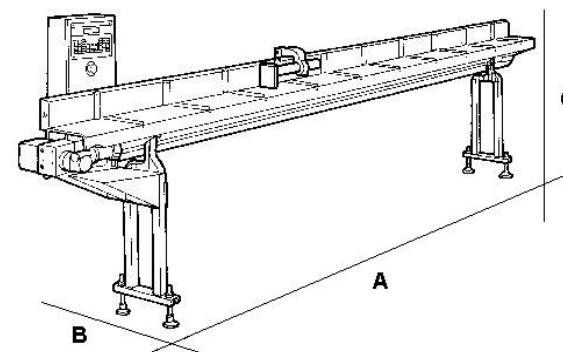


ASSOMAK BRAIN

Battuta di riscontro con posizionamento elettronico.



	A (mm)	B (mm)	C (mm)	Kg
m. 3	3.600	470	1.480	128
m. 4,2	4.800	470	1.480	168
m. 6	6.600	470	1.480	224

ASSOMAK BRAIN

Taglio minimo 0 mm

Rilevamento quota con encoder

Precisione di posizionamento $\pm 0,5$ mm

Capacità di carico per metro lineare: Kg 3

Larghezza del piano di appoggio profilato: 200 mm (per Assomak Brain)

Battuta di riscontro brevettata con piano di scorrimento sotto il piano di lavoro, per avere sempre il riferimento in qualsiasi condizione di taglio.

LORAN:

Controllo numerico di tipo industriale

Display alfanumerico retroilluminato ad alta leggibilità

Programma semiautomatico per la gestione della battuta di riscontro

Memorizzazione altezza profilati con calcolo per la compensazione della lunghezza di taglio.

Software specifico per memorizzazione e taglio formule e tipologie.

Software specifico lista di taglio inseribile da tastiera.

Funzione di calcolatrice

ACCOMAK DRAIN

... con posizionamento elettronico.

Accessori in dotazione

N	Descrizione
	Lettura quota di posizionamento tramite encoder
	Precisione di posizionamento $\pm 0,5$ mm
	Capacità di carico per metro lineare Kg. 3
	Rulli in plastica
	Imballo (cartone)

Accessori a richiesta

Descrizione

Licenza d'uso programma formule e tipologie.

Licenza d'uso programma introduzione dati da tastiera.

Kit lettore ottico per codici a barre

Sovrapprezzo per impianto versione UL-CSA

(Il sovrapprezzo comprende l'impianto con cavi e componenti speciali/unità di misura in pollici)

ASSOMAK BRAIN

Battuta di riscontro con posizionamento elettronico

Accessori a richiesta IMBALLO

Descrizione

Imballo in gabbia m. 3

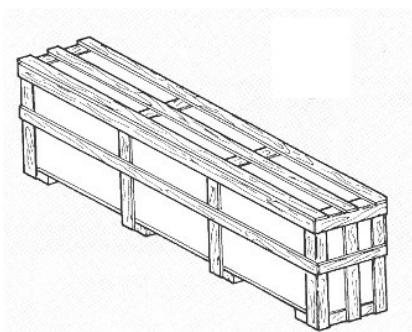
Imballo in gabbia m. 4,2

Imballo in gabbia m. 4,2

Imballo in gabbia m. 6

Imballo in gabbia per apparecchiatura

Imballo in gabbia:



	A (mm)	B (mm)	C (mm)	Kg
Rulliera	4850	700	800	
Apparecchiatura	630	410	850	17

ASSOMAK BRAIN

Battuta di riscontro con posizionamento elettronico.



I dati e le immagini di questo documento sono forniti a titolo indicativo, pertanto FomIndustrie si riserva il diritto di apportare senza preavviso modifiche in qualsiasi momento, per ragioni di natura tecnica o commerciale.

Fom Industrie Srl
Aluminium & PVC Working Machinery

47841 Cattolica (RN)
via Mercadante, 85
Italia

Tel. +39.0541.832.611
Fax. +39.0541.832.615

www.fomindustrie.com
www.fom-group.com
info@fomindustrie.com